

Véhicule	DE SÉRIE	EN OPTION
Variantes L6e en permis AM à partir de 14 ans (varie selon les pays) et N1 et L7e avec permis B (selon la loi Française)	•	
Châssis aluminium anti-corrosion surdimensionné	•	
Suspension à double triangulation	•	
Poste de conduite défini par ergonomes du travail	•	
Carrosserie ABS teintée masse haute tenue UV	•	
Lunette arrière	•	
Couleur standard : Blanc RAL 1099	•	
Enjoliveurs roues 13"	•	
Bombe anti crevaision	•	
Couleurs carrosserie spécifique (hors gamme)		•
Kit attelage		•
Coffres latéraux (1)		•
CLIP SYSTEM : Système de modularité «Changement rapide d'équipement arrière» (1)		•
NOUVEAU ! Conduite à droite		•
NOUVEAU ! Direction assistée		•
Sécurité	DE SÉRIE	EN OPTION
4 freins à disques	•	
Feux avant à LEDS 4 fonctions (feux de jour, veilleuse, feux de croisement, plein phare) et indicateurs de direction	•	
Ceintures de sécurité 3 points	•	
Bumpers avant et arrière de protection carrosserie et marchandise	•	
Système anti-démarrage	•	
Système A.V.A.S. Acoustic Vehicle Alert System (uniquement sur version N1)	•	
Avertisseur sonore et visuel en cas de ceinture de sécurité non enclenchée	•	
Avertisseur piéton		•
Avertisseur de recul		•
Bandes réfléchissantes classe 2 (uniquement sur version longue avec benne)		•
Gyrophare à leds ou triangle de signalisation travaux AK5 à Leds ou Kit complet (rampe de toit avec triangle + 2 gyrophares)		•
Kit de sécurité (Gilet / triangle / ethylotest / ampoules)		•
Extincteur à poudre		•
Portes rigides en verre (6)		•
NOUVEAU ! Kit roue de secours + cric et manivelle		•
NOUVEAU ! Caméra de recul		•
Bi-Vitesse - permet d'alterner la vitesse maximale de 25 km/heure à 45 km/heure (L6e-N1) ou 65 km/heure (L7e)		•
Performances électriques	DE SÉRIE	EN OPTION
Charge véhicule sur prise domestique et adaptable en fonction des pays	•	
Récupération de l'énergie au freinage	•	
Câble de charge 5m embarqué	•	
Sécurité câble de charge	•	
Confort	DE SÉRIE	EN OPTION
Combiné compteur multifonction LCD couleur 5,3" : Tachymètre, compteur kilométrique, témoin de charge des batteries	•	
Zone centrale repose pied renforcée en aluminium larmé anti dérapant	•	
Prise 12V		•
Autoradio fonction Bluetooth et micro pour appels		•
Chauffage standard électrique ou type Eberspacher		•
Pare-brise chauffant		•
Tapis de sol en caoutchouc		•
Bavettes caoutchouc avant		•
Équipements arrière plateau ridelles	DE SÉRIE	EN OPTION
Plateau 3 ridelles avec porte-outils		•
Vérin hydraulique (1) (3)		•
Réhausseurs ajourés latéraux (1)		•
Réhausseurs ajourés arrière (implique réhausseurs ajourés latéraux) (1)		•
Benne à déchets (sans séparation) (1) (2)		•
Équipement arrosage et pulvérisation - 200 litres ou nettoyeur haute pression thermique (130bars - 200 litres) (1) (4)		•
Accessoires pour plateau ridelles : Bâche (5), filet (4), anneau d'arrimage (4), support outils (1)		•
Équipements arrière type caisson	DE SÉRIE	EN OPTION
Caisson avec volet roulant arrière		•
Caisson avec volets roulants arrière + gauche et/ou droit (1)		•
Caisson isotherme ou frigorifique (certification ATP incluse) (1) (2)		•

(1) Uniquement sur version longue

(2) Incompatibilité CLIP SYSTEM

(3) Incompatibilité pack batterie 11,02 & 17,2 kWh

(4) Uniquement sur plateau fixe

(5) Uniquement sur plateau avec porte-outils

(6) Uniquement avec un système de chauffage

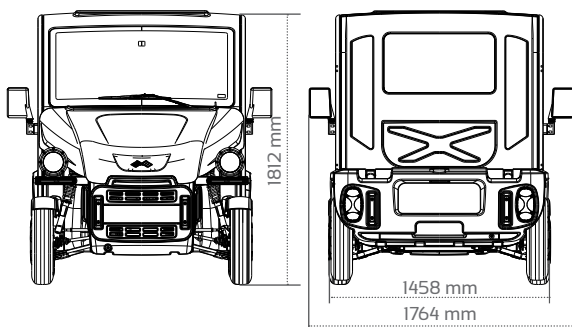
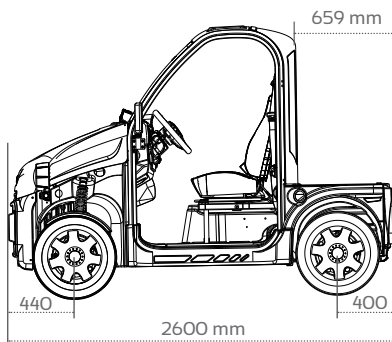
CARACTÉRISTIQUES TECHNIQUES

	L6e COURT		N1 COURT OU LONG		N1 LONG	L7e COURT OU LONG			L7e LONG	
	Batteries kWh	8,6	9,6	8,6	9,6	2 x 8,6	8,6	9,6	2 x 5,51	2 x 8,6
Autonomie cycle*	Jusqu'à 122 km	Jusqu'à 136 km	Jusqu'à 93 km	Jusqu'à 106 km	Jusqu'à 185 km	Jusqu'à 129 km	Jusqu'à 133 km	Jusqu'à 161 km	Jusqu'à 246 km	
Durée de charge (h)	+/- 5h30	+/- 6h	+/- 5h30	+/- 6h	+/- 10h	+/- 5h30	+/- 6h	+/- 6h30	+/- 10h	
Nombre de batterie	1		1		2	1			2	
Puissance nominale kW**	5,9		8,1			8,2				
Vitesse maxi à vide	45 km/h					65 km/h				
Tension en volt	48								45	48
Transmission	Automatique									
Type de batterie	Lithium									
Entretien batterie	Sans entretien									
Secteur d'alimentation	Secteur Domestique (230 V - 16 A)									
Puissance de charge	2000 W									
Nombre de places	2									
Type de moteur	Moteur asynchrone									
Chargeur embarqué	Oui									
Surveillance batterie	Oui									

CHARGES UTILES (kg)

(équipement arrière inclus, avec conducteur)

	PULSE 4 • COURT			PULSE 4 • LONG			
	L6e	N1	L7e	N1	N1	L7e	L7e
	8,6 kWh 9,6 kWh	8,6 kWh 9,6 kWh	8,6 kWh 9,6 kWh 2 x 5,51 kWh	8,6 kWh 9,6 kWh	2 x 8,6 kWh	8,6 kWh 9,6 kWh	2 x 5,51 kWh 2 x 8,6 kWh
L1 - CAISSON OUVERTURE AR	179	200	179				
L1 - PLATEAU RIDELLES FIXE	201	200	201				
L3 - CAISSON OUVERTURE AR				350	350	274	274
L3 - CAISSON VOILETS ROULANTS G ET D + AR				350	350	240	240
L3 - BENNE A DÉCHETS				300	300	134	134
L3 - PLATEAU RIDELLES FIXE				350	350	252	252
L3 - PLATEAU RIDELLES BASCULANT				421		308	
L3 - CAISSON ISOTHERME				250	250	149	149
L3 - CAISSON FRIGORIFIQUE				250	250		

DIMENSIONS (mm)
Pulse 4
version courte ou longue

Pulse 4
version courte

Pulse 4
version longue
